

建設技術展2013近畿

橋梁模型製作コンテスト

【実施要領】

実施概要

- **タイトル** 橋梁模型製作コンテスト
- **目的** 橋梁模型製作コンテスト参加によって、参加者の技術を磨き、目標意識を高めることに役立てていただく。また、建設技術展の一般来場者にも土木・建設の技術に興味をもっていただく。
- **実施工程**
- | | |
|----------------------|---|
| ①学生部門の持込み | : 平成 25 年 10 月 29 日(火) 13:00~19:00 |
| ②展示・人気投票
(学生部門のみ) | : 平成 25 年 10 月 30 日(水) 10:00~17:00
~平成 25 年 10 月 31 日(木) 10:00 |
| ③会場製作 | : 平成 25 年 10 月 30 日(水) 10:30~12:30 |
| ④会場製作部門載荷試験 | : 平成 25 年 10 月 31 日(木) 10:00~10:30 |
| ⑤学生部門載荷試験 | : 平成 25 年 10 月 31 日(木) 10:30~12:00 |
| ⑥審査委員会 | : 平成 25 年 10 月 31 日(木) 13:00~14:30 |
| ⑦表彰式 | : 平成 25 年 10 月 31 日(木) 15:50~ |
- **実施場所** マイドームおおさか 「建設技術展 2013 近畿」会場内
(大阪市中央区本町橋 2-5)
- **実施内容**
- ①会場製作部門
事前に参加チームを募り、当日支給する材料で支間長 1000mm、幅員 100mm の道路橋を想定した橋梁模型を会場で制限時間内(120 分間)に製作していただきます(チーム構成に制約はありません)。
模型のコンセプト等を用紙(A2 以下、パネル可)にあらかじめ作成し、製作時間内でアピールしていただきます。
- ②学生部門(完成品コンテスト)
事前に参加チームを募り、あらかじめ支給する材料で支間長 500mm、幅員 100mm の道路橋を想定した橋梁模型を製作していただき、その完成品を会場内に展示します。(学生の対象は大学生・高専生・高校生)
- **審査**
- ①審査は製作した模型の規格・完成度・技術度・デザイン性・経済性・載荷試験等を評価し採点します。
②学生部門(完成品コンテスト)では、来場者による人気投票を行います。
③審査委員は、学識者、橋梁に関係する業界団体、行政で構成します。
- **表彰**
- 【会場製作部門】
最優秀賞・優秀賞には表彰状及び副賞
- 【学生部門(完成品コンテスト)】
最優秀賞・優秀賞には表彰状及び副賞
人気投票第 1 位者には表彰状及び副賞
- ※ 載荷試験及び表彰式にも参加していただきます。
表彰式は、10 月 31 日(木)の 15:50 から行います。

■募集等

【会場製作部門】

- ①建設技術展 2013 近畿 ホームページからWeb申込みいただくか、申込用紙に必要事項を記入の上、建設技術展近畿事務局へメールまたはFAXにてお申込みください。(申込締切：8月30日(金))
- ②募集は15チーム程度
1つの組織から複数の参加は可能とし、1チームの制作者は3名以内とします。
- ③申込み多数の場合は、先着順とします。
- ④参加決定者には、9月上旬に「決定通知書」をお送りします。

【学 生 部 門】(完成品コンテスト)

- ①建設技術展 2013 近畿 ホームページからWeb申込みいただくか、申込用紙に必要事項を記入の上、建設技術展近畿事務局へメールまたはFAXにてお申込みください。(申込締切：7月31日(水))
- ②募集は50チームまで
1つの学校から複数の参加は可能とします。
- ③申込み多数の場合は、先着順とします。
- ④参加決定者には、9月上旬に「決定通知書・指定材料」をお送りします。
それ以前に指定材料が必要であれば、事務局までご連絡ください。
- ⑤チーム紹介で使用するチーム集合写真及び製作中の写真(JPEG形式)3枚程度に、
一言コメント(所定様式)
 - ・製作期間
 - ・構造上のポイント
 - ・工夫、苦勞したところ
 - ・このデザインを見て欲しい
 - ・作り上げての感想を添えてメールでお送りください。(提出締切：10月11日(金))

※ チーム紹介用写真及び一言コメントに関しましては、1つの学校から複数チーム参加された場合においてもチーム単位でお送りください。

会場製作部門 実施要項

1. 課題

当日支給する材料を用いて、次の条件を満たす道路橋を想定した橋梁模型を製作していただきます。

- (1) 橋梁模型は支間長（スパン）1000mmとする。
- (2) 道路走行面幅は全断面で100mmを確保することとし、橋体幅は最大120mmまでとする（中央で分離する場合や、構造支持体を設けた場合もその幅を除き道路走行面で100mmを確保すること）。構造支持体でない高欄など付属物は、道路走行面内への設置を認める。完成時の道路面勾配は10%以下とする。
- (3) 橋梁型式・デザインは自由とするが、完成後1分間の荷重載荷(25kg)に耐えられること。また、その時のたわみ量は50mm以内であること。
- (4) 着色は無し
- (5) 模型の全長は次ページの載荷図を参考にして、支間長1000mmに固定した支承の上に載り、中央部への集中載荷が可能な構造とする。（全長に余裕がない場合、載荷時に支承から滑り落ちることがあるため、留意すること。落橋は破壊と判断する）
- (6) 10月30日（水）の指定時間に「マイドームおおさか」の実施場所に来場し、その場で製作すること。

2. 支給材

(1) 支給材料：角棒（ヒノキ材）	10.0mm×10.0mm×900.0mm	10本
	5.0mm×5.0mm×900.0mm	10本
平板（バルサ材）	100.0mm×3.0mm×600.0mm	8枚
平板（アガチス材）	100.0mm×3.0mm×600.0mm	2枚
竹ひご	φ1.8×900.0mm	30本
凧糸（プラカード巻、細）	25m巻	1巻
針金	30番	5m
ボンド木工用（速乾）	コニシ	180g
アロンアルファ木工用	コニシ	4g

※ 釘や固定・補強金具の使用は不可

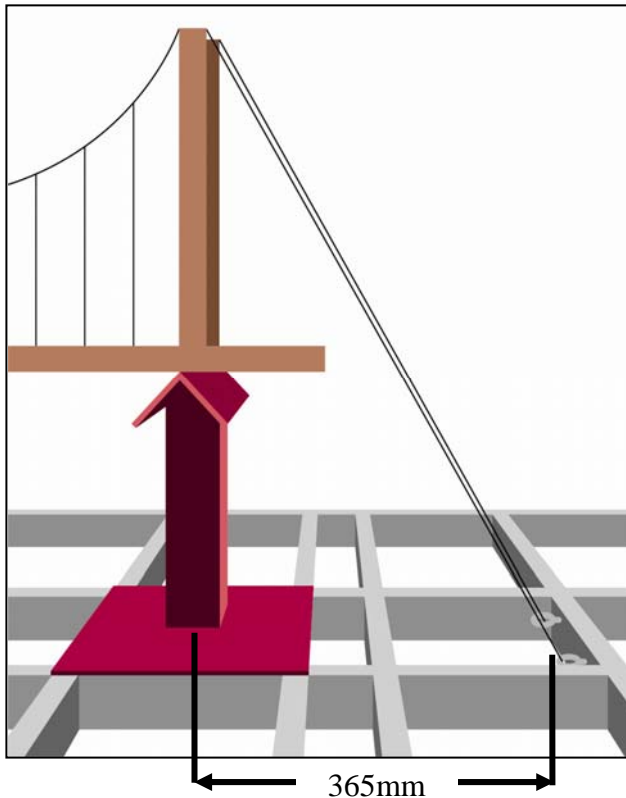
3. 作業条件

- (1) 1チームの製作者数は3名以内とする。
- (2) 製作時間は120分間とする。
- (3) 1チーム当たりの作業スペースは3m×3mとし、1.8m×1.8mの作業台とイス3脚は主催者が用意する。
- (4) 製作に用いる道具類及び筆記具類は参加者各自で持参する。
- (5) 木工用万力(クランプ方式)、カッティングマットは参加者が用意する。
- (6) 電動及び油圧等による工作機械は使用不可とする。
- (7) 事前に製作し、持ち込んだ治具は認めない。治具にあたるかどうかは審査委員の判断とする。

4. 留意事項

- (1) 吊橋形式の場合は、各自で製作したケーブル部分を載荷装置に直接固定してもらいますので、凧糸・針金など支給材料の中で工夫して製作ください（支間長1mに固定した支承に乗せて、装置に固定するだけの状態までケーブルを含め仕上げてください。重量測定時にはケーブルも自重に加えます）。吊橋形式の載荷要領は次ページ図及び写真を参考にしてください。

※ 吊橋形式の場合は、必ず事前に事務局まで連絡願います。

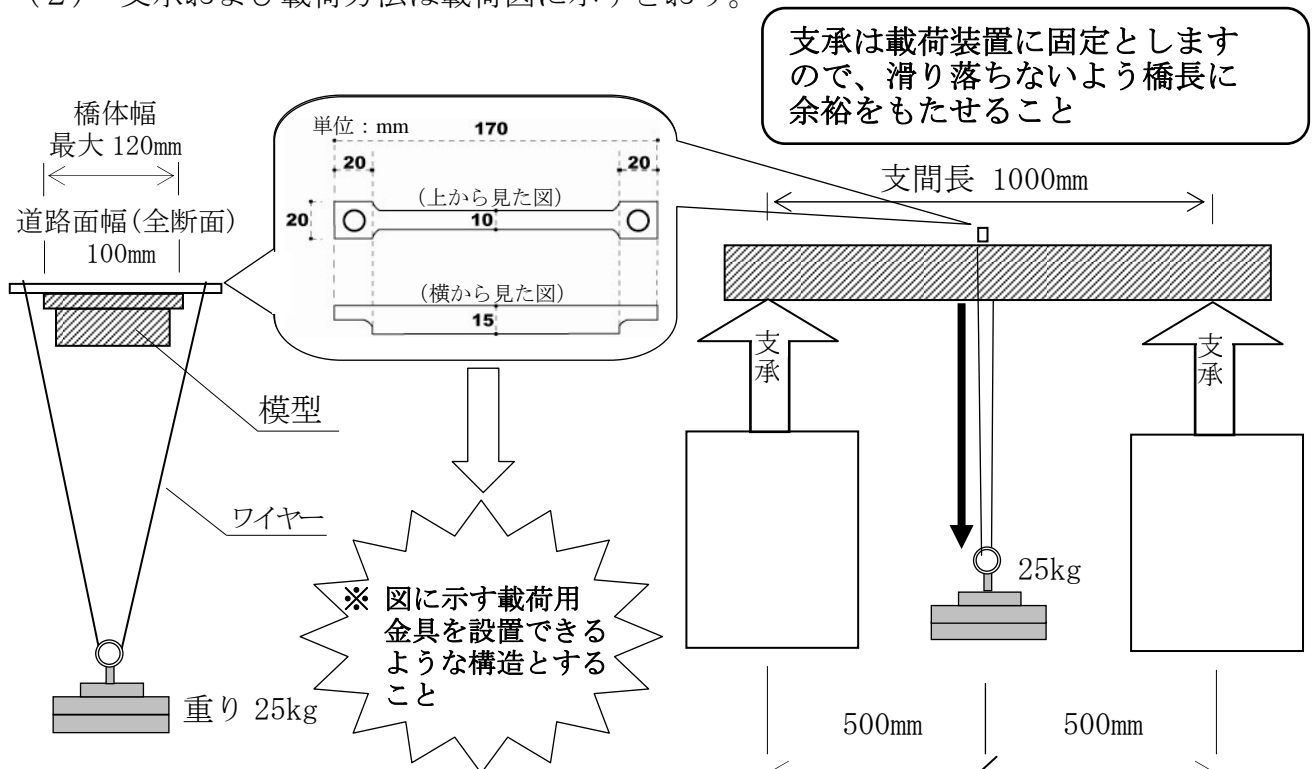


※ 吊橋形式の場合は、上記写真のように直接载荷装置に固定する方式のみを採用します。凧糸・針金などを模型から張り出すなどして、支給材料の中で工夫してください。

- (2) 载荷を行うため破損・破壊が生じることをご了承ください。
- (3) 载荷試験は参加者で行っていただきますので、10月31日(木)午前9:30までに来場願います。
- (4) 展示用橋台はご持参ください。

5. 载荷方法

- (1) 支間中央部に質量 25kg の荷重を道路面の横断方向に集中载荷する。
- (2) 支承および载荷方法は载荷図に示すとおり。

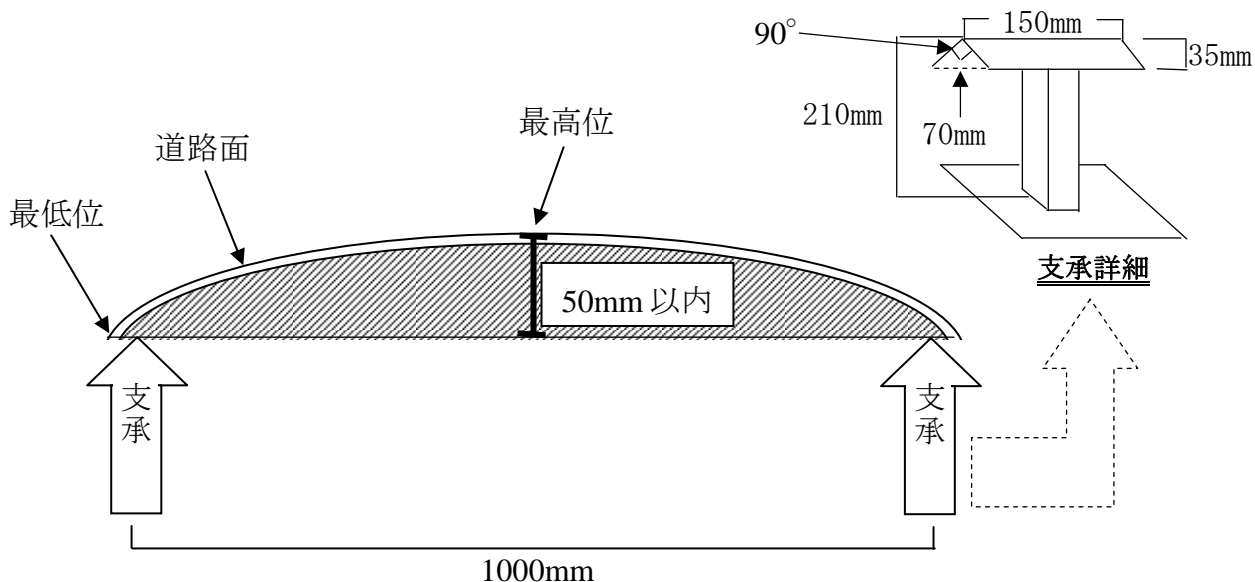


(3) たわみ量測定

たわみについては、たわみ量測定可能な位置に基準を定め、定規で測定する。

6. 道路面勾配

勾配（10%以下）については、道路面の最低位と最高位との差を測定する。



7. アピールタイム

製作時間内に各チーム3分以内で、模型のコンセプト等を説明する時間を設けます。

- (1) アピール内容を用紙（A2サイズ以内、パネルでも可）にあらかじめ作成し、製作日当日持参すること。

また、事前に事務局へアピール内容を提出願います。

（提出締切：10月18日（金））

- (2) 説明者として、製作者とは別に1名準備することができる。（製作者が兼ねることも可能）
- (3) 掲示板は、事務局が準備する。

学生部門（完成品コンテスト）実施要項

1. 課題

支給する材料を用いて、次の条件を満たす道路橋を想定した橋梁模型を製作し、主催者に提出していただきます。

- (1) 橋梁模型は支間長（スパン）500mm とする。
- (2) 道路走行面幅は全断面で 100mm を確保することとし、橋体幅は最大 120mm までとする（中央で分離する場合や、構造支持体を設けた場合もその幅を除き道路走行面で 100mm を確保すること）。構造支持体でない高欄など付属物は、道路走行面内への設置を認める。完成時の道路面勾配は 10%以下とする。
- (3) 橋梁形式、デザインは自由とするが、完成後 1 分間の荷重载荷 (30kg) に耐えられること。また、その時のたわみ量は 50mm 以内であること。
- (4) 着色は自由
- (5) 模型の全長は次ページの载荷図を参考にして、支間長 500mm に固定した支承の上に載り、中央部への集中载荷が可能な構造とする。（全長に余裕がない場合、载荷時に支承から滑り落ちることがあるため、留意すること。落橋は破壊と判断する）
- (6) **10月29日（火）**の午後1時～午後7時の間に、「マイドームおおさか」に製作模型をお持ちいただくか、宅配便で配達日を指定の上、お送りください。
（お送りいただく場合は事前に事務局まで電話連絡をください）

【送付先】

「10月29日（火）午後着」と配達期日を指定の上、送付願います。

〒 540-0029 大阪府中央区本町橋 2-5 マイドームおおさか
「建設技術展 橋梁模型製作コンテスト」係 宛

2. 支給材

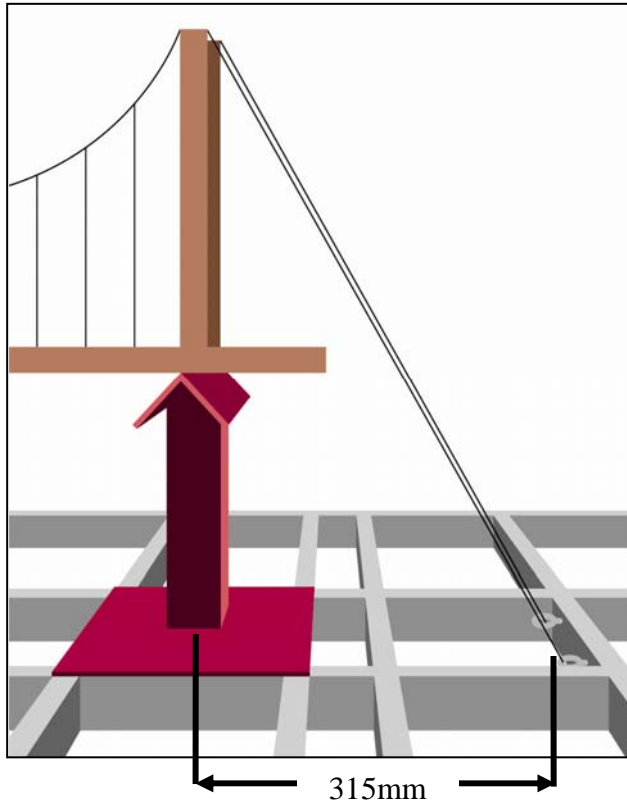
(1) 支給材料：角棒（ヒノキ材）	10.0mm×10.0mm×450.0mm	10本
	5.0mm×5.0mm×450.0mm	10本
平板（バルサ材）	100.0mm×3.0mm×300.0mm	8枚
平板（アガチス材）	100.0mm×3.0mm×300.0mm	2枚
竹ひご	φ1.8×450.0mm	30本
凧糸（プラカード巻、細）	25m巻	半巻
針金	30番	5m
ボンド木工用（速乾）	コニシ	180g
アロンアルファ木工用	コニシ	4g

※ 釘や固定・補強金具の使用は不可。

3. 留意事項

- (1) 吊橋形式の場合は、各自で製作したケーブル部分を载荷装置に直接固定してもらいますので、凧糸・針金など支給材料の中で工夫して製作ください（支間長 500mm に固定した支承に乗せて、装置に固定するだけの状態までケーブルを含め仕上げておいてください。重量測定時にはケーブルも自重に加えます）。吊橋形式の载荷要領は次ページ図及び写真を参考にしてください。

※ 吊橋形式の場合は、必ず事前に事務局まで連絡願います。

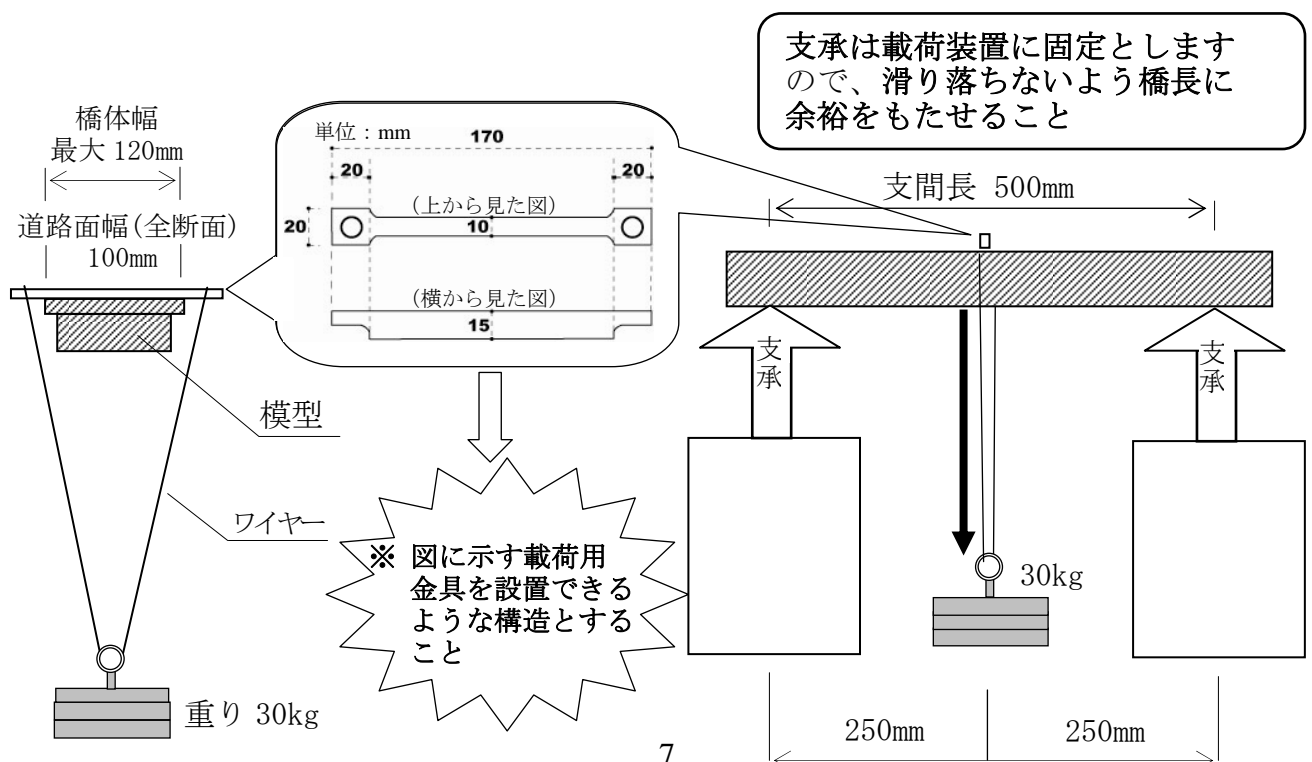


※ 吊橋形式の場合は、上記写真のように直接荷重装置に固定する方式のみを採用します。凧糸・針金などを模型から張り出すなどして、支給材料の中で工夫してください。

- (2) 荷重を行うため破損・破壊が生じることをご了承ください。
- (3) 荷重試験は参加者で行っていただきますので、10月31日(木)午前9:30までに来場願います。(参加できない場合は、あらかじめご連絡願います)

4. 荷重方法

- (1) 支間中央部に質量 30.0kg の荷重を橋面の横断方向に集中荷重する。
- (2) 支承および荷重方法は荷重図に示すとおりである。

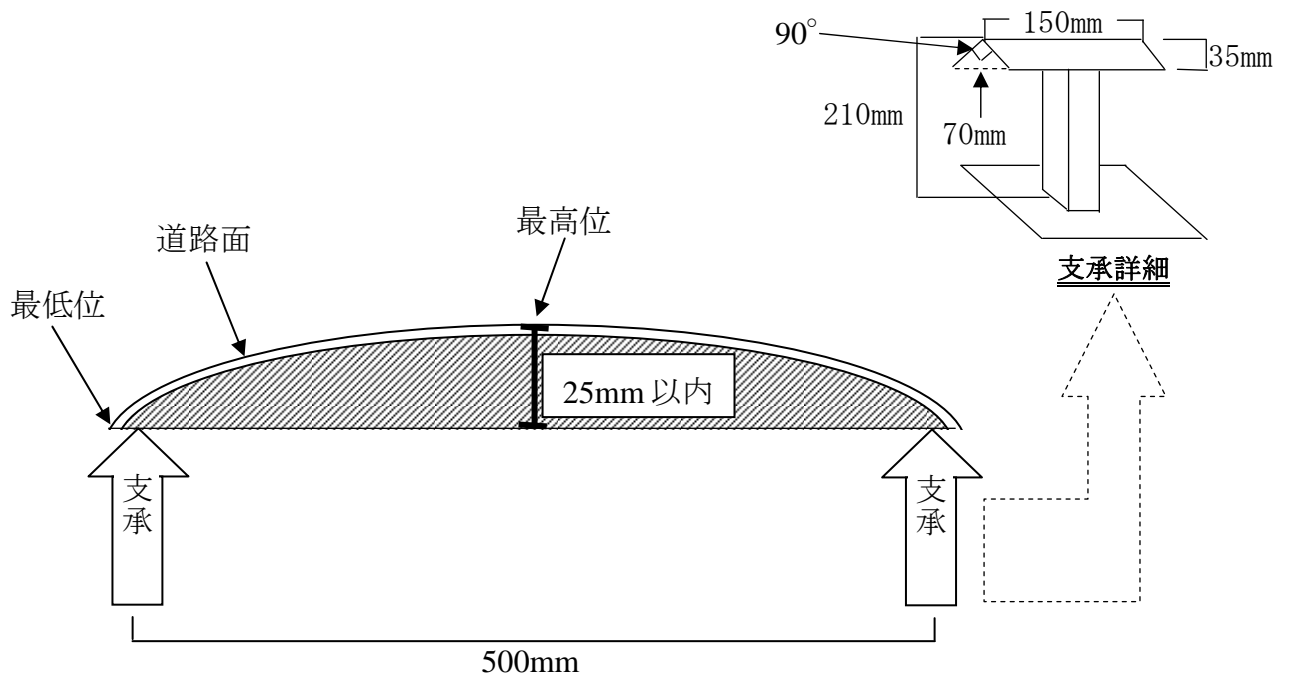


(3) たわみ量測定

たわみについては、たわみ量測定可能な位置に基準を定め、定規で測定する。

5. 道路面勾配

勾配（10%以下）については、道路面の最低位と最高位との差を測定する。



橋梁模型コンテスト 審査基準

■審査委員一人当たりの配点は次のとおりとする。

【会場製作部門】

○加点項目

評価項目	評価の観点	細部の配点内容	配点
完成度	仕上がり具合	接合部など仕上りの美しさ	20点
技術度	構造体としての合理性が見られるか	材料の強度特性を生かした部材の使い方及び構造形式になっているか	30点
デザイン性	橋の形式及びアイデアなどに工夫が見られたか	構造体のデザイン アイデア 全体の美しさ 実用性	50点
経済性	使用材料は経済的か (模型の総重量)	最 小 重 量 30点 支給材全重量 0点 ※評点は作品重量により比例配分する	30点
載荷試験	載荷試験をクリアできるか	重量 25kg の荷重載荷に耐えられるか たわみは 50mm 以内であるか	25点
合 計 点			155点

●減点項目

評価項目	評価の観点	細部の配点内容	配点
規 格	道路走行面幅 橋体幅	道路走行面幅（全断面）100mm の確保 及び橋体幅最大 120mm 以内が守られていない	-5点
	勾 配	10%を超えている	-5点
製作時間	制限時間の超過	120分以内に完成しなかった場合は 超過 10分毎に 10点の減点とする (最大 30分まで)	-10点 { -30点

【学 生 部 門】

○加点項目

評価項目	評価の観点	細部の配点内容	配点
完成度	仕上がり具合	接合部など仕上がりの美しさ	20点
技術度	構造体としての合理性が見られるか	材料の強度特性を生かした部材の使い方及び構造形式になっているか	30点
デザイン性	橋の形式及びアイデアなどに工夫が見られたか	構造体のデザイン アイデア 全体の美しさ 実用性	50点
経済性	使用材料は経済的か (模型の総重量)	最 小 重 量 30点 支給材全重量 0点 ※評点は作品重量により比例配分する	30点
载荷試験	载荷試験をクリアできるか	重量 30kg の荷重载荷に耐えられるか たわみは 50mm 以内であるか	25点
合 計 点			155点

●減点項目

評価項目	評価の観点	細部の配点内容	配点
規 格	道路走行面幅 橋体幅	道路走行面幅（全断面）100mmの確保 及び橋体幅最大 120mm 以内が守られていない	-5点
	勾 配	10%を超えている	-5点

■審査の流れ 【最優秀賞・優秀賞】

- ①審査基準で採点された結果を集計し、審査委員会に諮ります。
- ②集計結果を基に審査委員会で各受賞作品を決定します。

【人気作品賞】（学生部門のみ）

- ①来場者による人気投票を集計し、最高得票のものを受賞作品とします。
- ②「最優秀賞」「優秀賞」と重複した場合も受賞できます。
- ③同得票数の作品が複数あった場合は、審査委員会で決定します。